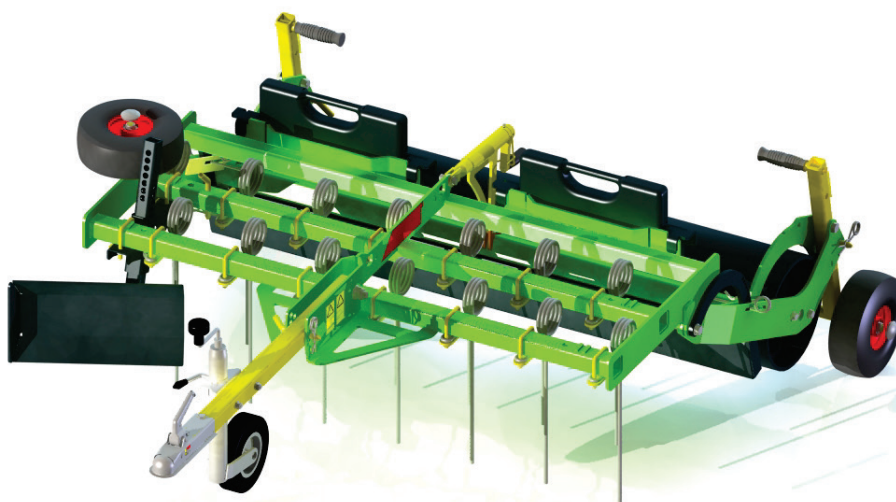


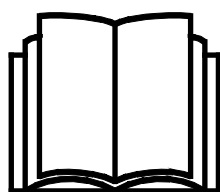
AVANT®

Návod na obsluhu a údržbu



Brány do konskej arény

Číslo produktu A21646



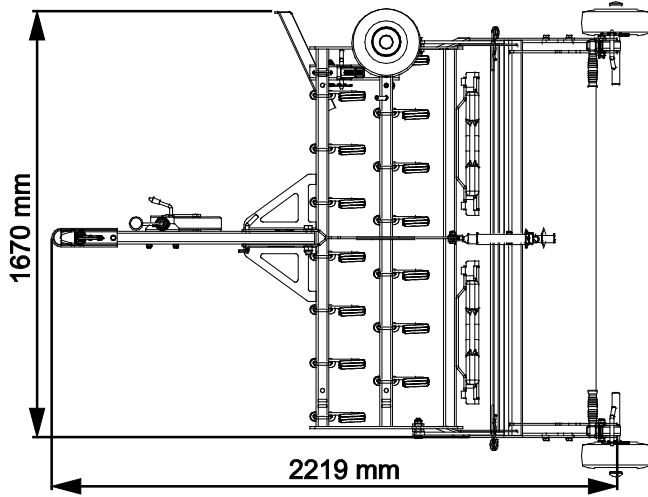
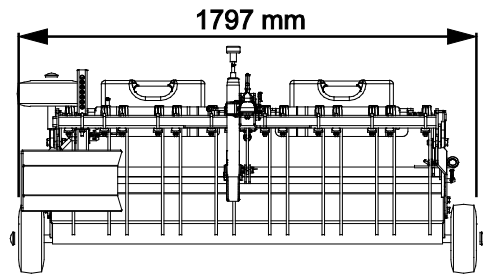
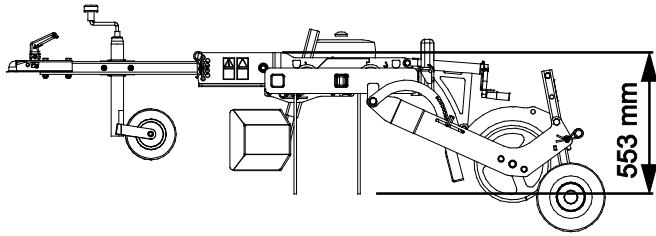
Please read this manual carefully before using the equipment, and follow all instructions.

Keep this manual for later reference.

Manufacturer:

AVANT®
AVANT TECNO OY
e-mail: sales@avanttecno.com

Ylötie I
33470 YLÖJÄRVI
FINLAND
Tel. +358 3 347 8800
Fax +358 3 348 5511



CONTENTS

1. PRED SLOV	4
Varovné symboly použité v tejto príručke	5
2. ÚČEL POUŽITIA	6
3. BEZPEČNOSTNÉ POKYNY NA POUŽÍVANIE BRÁN DO KONSKEJ ARÉNY	7
3.1 Osobné ochranné prostriedky	8
3.2 Proces bezpečného zastavenia	8
4. TECHNICKÉ ŠPECIFIKÁCIE	9
4.1 Bezpečnostné štítky a hlavné komponenty prídavného zariadenia	9
4.2 Zdvíhanie	11
5. POUŽÍVANIE BRÁN DO KONSKEJ ARÉNY	12
5.1 Kontroly pred použitím	12
5.2 Pripojenie a nastavenia	13
5.2.1 Pripojte elektrický kábel vodného postrekovacieho systému (voliteľná výbava)	14
5.2.2 Odpojenie	14
5.3 Použitie	15
5.4 Uskladnenie	16
5.5 Oporné kolesá (voliteľné)	17
5.5.1 Prepravná poloha	17
5.6 Montážne príslušenstvo (voliteľná výbava)	18
5.6.1 Preprava so zdvíhacím príslušenstvom	18
5.7 Oporné kolesá s hydraulickým ovládaním (voliteľná výbava)	19
5.7.1 Použitie oporných kolies s hydraulickým ovládaním	19
5.7.2 Inštalácia oporných kolies s hydraulickým ovládaním	19
5.8 Osobitné závažia (voliteľná výbava)	20
6. VODNÝ ROZSTREKOVACÍ SYSTÉM	21
6.1 Používanie vodného rozstrekovacieho systému	21
6.2 Montáž vodného postrekovacieho systému	22
7. ÚDRŽBA A SERVIS	24
7.1 Kontrola hydraulických komponentov	24
7.2 Čistenie prídavného zariadenia	25
7.3 Mazanie	25
7.4 Kontrola kovových konštrukcií	25
7.4.1 Údržba radličiek	25
7.5 Likvidácia na konci životnosti	25
8. ZÁRUČNÉ PODMIENKY	26

I. Predslov

Spoločnosť Avant Tecno Oy by sa vám chcela poďakovať za zakúpenie tohto prídavného zariadenia pre váš nakladač Avant. Prídavné zariadenie bolo navrhnuté a vyrobené na základe dlhoročných skúseností s vývojom a výrobou produktov. Oboznámením sa s touto príručkou a dodržiavaním pokynov zaistíte svoju bezpečnosť a zabezpečíte spoľahlivú prevádzku a dlhú životnosť zariadenia. Pred použitím zariadenia alebo vykonávaním údržby si pozorne prečítajte tieto pokyny.

Účelom príručky je pomôcť vám:

- prevádzkovať zariadenie bezpečne a efektívne
- pozorovať akékoľvek nebezpečné situácie a predchádzať im
- udržať zariadenie v neporušenom stave a zabezpečiť dlhú životnosť

Na základe týchto pokynov môže prídavné zariadenie a nakladač bezpečne používať aj neskúsený používateľ. Príručka obsahuje dôležité pokyny aj pre skúsených operátorov Avant. Pred použitím zariadenia sa uistite, že všetky osoby používajúce nakladač boli riadne poučené a oboznámili sa s návodom na obsluhu nakladača, každým používaným prídavným zariadením a všetkými bezpečnostnými pokynmi. Je zakázané používať zariadenie na iné účely alebo iným spôsobom, ako je opísané v tejto príručke. Túto príručku majte vždy pri ruke počas celej životnosti zariadenia. Pri predaji alebo prevode zariadenia nezabudnite túto príručku odovzdať novému vlastníkovi. Pri strate alebo poškodení príručky si môžete vyžiadať novú príručku od svojho predajcu Avant alebo od výrobcu.

Okrem bezpečnostných pokynov uvedených v tomto návode na obsluhu musíte dodržiavať všetky predpisy týkajúce sa bezpečnosti práce, miestne právne predpisy a ďalšie nariadenia týkajúce sa používania zariadenia. Najmä sa musia dodržiavať nariadenia týkajúce sa používania zariadenia na verejných cestách. Predtým, ako nakladač začnete používať na ceste, spojte sa so svojím predajcom Avant, ktorý vám poskytne ďalšie informácie o miestnych požiadavkách.

S akýmikoľvek otázkami, žiadosťami o servis a náhradné diely alebo akýmikoľvek problémami, ktoré sa môžu vyskytnúť pri práci so strojom, sa obráťte sa na svojho miestneho predajcu AVANT.

Táto príručka je prekladom originálnych pokynov v anglickom jazyku. V dôsledku neustáleho vývoja produktu sa niektoré podrobnosti uvedené v tejto príručke môžu líšiť od vášho zariadenia. Obrázky môžu tiež zobrazovať voliteľné výbavu alebo funkcie, ktoré v súčasnosti nie sú k dispozícii. Vyhradzujeme si právo na zmenu obsahu návodu bez predchádzajúceho upozornenia. Copyright © 2023 Avant Tecno Oy. Všetky práva vyhradené.

Varovné symboly použité v tejto príručke

V tejto príručke sa používajú nasledujúce varovné symboly. Označujú faktory, ktoré je potrebné zohľadniť na zníženie rizika zranenia osôb alebo poškodenia majetku:



VAROVANIEBEZPEČNOSTNÝ VÝSTRAŽNÝ SYMBOL

Tento symbol znamená: „**Varovanie, dávajte si pozor! Ide o vašu bezpečnosť!**“

Pozorne si prečítajte nasledujúcu správu, ktorá varuje pred bezprostredným nebezpečenstvom, ktoré by mohlo spôsobiť vážne zranenie osôb.

Symbol bezpečnostného upozornenia a súvisiace bezpečnostné vyhlásenie označujú dôležité bezpečnostné správy v tomto návode. Používajú sa na upozornenie na pokyny týkajúce sa vašej osobnej bezpečnosti alebo bezpečnosti iných osôb. Keď vidíte tento symbol, buďte opatrný. Ide o vašu bezpečnosť. Pozorne si prečítajte nasledujúcu správu a informujte ostatných pracovníkov obsluhy.

NEBEZPEČENSTVO Toto signálne slovo označuje nebezpečnú situáciu, ktorá spôsobí smrť alebo vážne zranenie, ak sa jej nezabráni.

VAROVANIE Toto signálne slovo označuje potenciálne nebezpečnú situáciu, ktorá by mohla spôsobiť vážne zranenie alebo smrť, ak sa jej nezabráni.

UPOZORNENIE Toto signálne slovo sa používa, keď môže dôjsť k ľahkému zraneniu, ak sa pokyny nebudú dôsledne dodržiavať.

OZNÁMENIE

Toto signálne slovo označuje informácie o správnej prevádzke a údržbe zariadenia.

Nedodržanie pokynov uvedených vedľa symbolu môže mať za následok poruchy zariadenia alebo iné škody na majetku.

2. Účel použitia

Brány do konskej arény AVANT sú prídavné zariadenie vhodné na použitie s kompaktnými nakladačmi Avant uvedenými v tabuľke 1. Brány do konskej arény predstavujú efektívny nástroj na vyrovnávanie a uvoľňovanie jazdných povrchov v konskej aréne. Brány majú dva rady pružinových hrotov, ktoré uvoľňujú povrch, vyrovnávajú brány, ktoré povrch úplne vyrovnávajú, a utlačací valec, ktorý utláča povrch a vytvára na ňom povrchovú úpravu, ktorá vyhovuje konským kopytám.

V prípade potreby sa môže bočný škrabák na vyrovnávanie okrajov jazdnej plochy. Brány premiešavajú iba hornú vrstvu povrchu. Správne nastavené brány nebudú poškodzovať podkladovú vrstvu jazdného povrchu. Prídavné zariadenie sa dá upraviť pre rôzne druhy jazdných povrchov a v prípade potreby sa dajú pridať osobitné závažia.

Používanie brán do konskej arény A21646 si zvyčajne nevyžaduje zadný vývod na hydrauliku a potrebná je len vzadu namontovaná guľová hlavica na ťahanie. Brány sú určené na vyrovnávanie všetkých mäkkých materiálov, ktoré sa štandardne používajú v konských arénach alebo podobných priestoroch. Brány do konskej arény nie sú určené na iné terénne úpravy alebo údržbu zelených povrchov. Na tento účel sú potrebné iné typy brán alebo kyprícov. Ak je treba prevážať brány mimo konskej arény, mala by sa namontovať súprava oporných kolies, ktorá je súčasťou voliteľnej výbavy, a kolesá sa musia spustiť na zem, aby sa brány ochránili proti poškodeniu. Osobitné kolesá sú k dispozícii aj s hydraulickým ovládaním. V takom prípade je potrebný dvojčinný zadný vývod na hydrauliku.

Vodný postrekovací systém je k dispozícii ako voliteľná výbava. Vodný postrekovací systém A37065 pomáha pri vyrovnávaní určitých materiálov a znižuje aj prášenie pri vyrovnávaní. Vodná postrekovacia súprava sa dá namontovať podľa pokynov v príručke.

Brány do konskej arény nie sú určené na žiadne iné použitie, než je uvedené v tejto príručke, a nesmú sa používať na žiadne iné účely, ako tie, na ktoré sú určené.

Toto prídavné zariadenie bolo navrhnuté tak, aby vyžadovalo čo najmenšiu údržbu. Obsluha môže vykonávať pravidelné úlohy údržby. Obsluha nemôže vykonávať všetky opravy a náročné opravy a údržba sa musia zveriť špecializovaným technikom. Všetky údržbárske práce sa musia vykonávať pomocou vhodného bezpečnostného vybavenia. Náhradné diely sa musia zhodovať s originálnymi špecifikáciami, čo sa dá zabezpečiť iba použitím originálnych náhradných dielov. Môže byť k dispozícii samostatný katalóg náhradných dielov. Obráťte sa na svojho predajcu Avant.

Oboznámte sa s pokynmi týkajúcimi sa servisu a údržby. Ak máte ďalšie otázky o prevádzke alebo údržbe zariadenia alebo žiadosti o servis alebo potrebujete náhradné diely, kontaktujte svojho predajcu AVANT.

Stôl 1 – Brány do konskej arény – Kompatibilita s nakladačmi Avant

Model	220 225 225LPG	313S 320S	420 423 520 523	525LPG 528 530	630 635 640 645i 650i	735 745 750 755i 760i	850 860i	e5 e6
A21646	•	-	•	•	•	•	•	•

Brány do konskej arény sa dajú používať so všetkými nakladačmi Avant s kĺbovým rámom, ktoré sú vybavené tiahlom s 50 mm guľovou hlavou.

3. Bezpečnostné pokyny na používanie brán do konskej arény

Majte na pamäti, že bezpečnosť je výsledkom niekoľkých faktorov. Kombinácia nakladač-prídavné zariadenie je veľmi výkonná a nesprávne či neopatrné používanie alebo údržba môžu spôsobiť vážne zranenie osôb alebo poškodenie majetku. Z tohto dôvodu sa všetci operátori musia pred začatím práce dôkladne oboznámiť so správnym používaním, návodom na obsluhu nakladača a príručkou prídavného zariadenia. Nepoužívajte prídavné zariadenie, ak ste sa úplne neoznámili s jeho prevádzkou a súvisiacimi nebezpečenstvami.



NEBEZPEČENSTVO

Nesprávne alebo neopatrné používanie prídavného zariadenia alebo používanie prídavného zariadenia, ktoré je v zlom stave, môže vyvolať riziko vážnych zranení. V bezpečnej oblasti sa oboznámte sa s ovládačmi nakladača, správnym postupom pripojenia a správnym spôsobom obsluhy prídavného zariadenia. Hlavne si preštudujte, ako bezpečne zastaviť zariadenie. Pozorne si prečítajte všetky bezpečnostné opatrenia.

Pred prácou s prídavným zariadením si prečítajte všetky bezpečnostné pokyny

- **Riziko prejedenia uvoľneným prídavným zariadením alebo pri strate kontroly – Vždy zabezpečte, že ťažné zariadenie je určite zamknuté.**
- **Riziko udusenía – Nakladač nikdy nepoužívajte vnútri alebo v zle vetraných priestoroch.** Pri práci vnútri zabezpečte dostatočné vetranie. Nakladač nepoužívajte v uzavretých priestoroch bez ohľadu na typ motora alebo druh paliva. Koncentrácia výfukových plynov môže dosiahnuť nebezpečnú úroveň.
- Brány nikdy nepoužívajte na prepravu nákladov alebo osôb.
- Používajte iba prídavné zariadenie, ktoré je v dobrom stave. Prídavné zariadenie pravidelne kontrolujte. Prídavné zariadenie neupravujte spôsobom, ktorý by ovplyvnil jeho bezpečnosť. Vŕtanie otvorov do prídavného zariadenia a zváranie alebo iné prostriedky pripievňovania hákov alebo iných predmetov na prídavné zariadenie sú prísne zakázané.
- Zariadenie používajte iba na určený účel. Iné použitie môže spôsobiť zbytočné bezpečnostné riziká a poškodiť zariadenie.
- Venujte pozornosť okoliu a všetkým ostatným osobám a strojom pohybujúcim sa v okolí. Venujte pozornosť obrysom terénu a iným nebezpečenstvám, ako sú vetvy a stromy, ktoré môžu siahať do oblasti vodiča, uvoľnené kamene a klzké povrchy.
- Vždy udržiavajte bezpečnú vzdialenosť 2 metrov od ostatných osôb a zvierat.
- Pred akýmkoľvek čistením, údržbou alebo úpravami zastavte nakladač a umiestnite prídavné zariadenie do bezpečnej polohy, ako sa opisuje v procese bezpečného zastavenia.
- Skontrolujte, či je nakladač vybavený potrebnými bezpečnostnými komponentmi a či sú komponenty v pracovnom stave. Musí sa používať bezpečnostný pás. Ak existujú osobitné riziká týkajúce sa pracovnej oblasti, použite vhodné bezpečnostné vybavenie.
- Taktiež si prečítajte bezpečnostné pokyny a informácie o správnom používaní nakladača v návode na obsluhu nakladača.

3.1 Osobné ochranné prostriedky

Nezabudnite nosiť vhodné osobné ochranné prostriedky:



- Hlučnosť na sedadle vodiča môže prekročiť 85 dB (A) v závislosti od modelu nakladača a pracovného cyklu. Dlhodobé vystavenie hlasnému hluku môže poškodiť sluch. Pri práci so nakladačom noste ochranu sluchu.



- Noste ochranné rukavice.



- Pri práci so nakladačom noste bezpečnostnú obuv.



- Používajte ochranné okuliare, napr. pri manipulácii s hydraulickými komponentmi.

3.2 Proces bezpečného zastavenia

Bezpečná poloha prídavného zariadenia pred nechaním nakladača alebo prídavného zariadenia bez dohľadu



VAROVANIE

Vždy umiestnite prídavné zariadenie do bezpečnej polohy predtým, než sa k nemu priblížite. Bezpečná poloha zabráni neúmyselným pohybom prídavného zariadenia.

Proces bezpečného zastavenia:

- Úplne spustite rameno (a spustite na zem akékoľvek prídavné zariadenie prípadne namontované na ramene nakladača).
- Vypnite motor nakladača a zatiahnite parkovaciu brzdu.
- Zabráňte pohybu nepripojeného prídavného zariadenia. V prípade potreby použite bloky dreva: Ak neparkujete na rovnom povrchu, spustite vyrovnávacie brány na zem.
- Vypustite zvyškový tlak z hydraulického systému. Posuňte všetky hydraulické ovládacie páky do ich krajných polôh.
- Vyberte kľúč zapalovania, aby ste zabránili naštartovaniu stroja.
- Na brány nikdy nelezte.

4. Technické špecifikácie

Tabuľka 2 – Brány do konskej arény - Špecifikácie

Číslo produktu	A21646
Šírka:	1 530 mm
Ďalšie rozmery:	Pozrite si časť Prehľad
Hmotnosť:	166 kg
Kompatibilné nakladače AVANT:	Pozrite si tabuľku 1, Účel použitia
Voliteľná výbava:	
Súprava transportných kolies:	A36593 (hmotnosť súpravy 12 kg)
Súprava transportných kolies s hydraulickým ovládaním:	A37547 (hmotnosť súpravy 28 kg)
Vodný rozstrekovací systém:	A37065 (objem nádrže 120 l)
Dodatočné závažia:	A35957/31 kg každé, max. 4 ks
Montážna súprava pre montáž prídavného zariadenia na rýchlospojku Avant:	A449060

4.1 Bezpečnostné štítky a hlavné komponenty prídavného zariadenia

Nižšie sú uvedené štítky a označenia na prídavnom zariadení. Štítky musia byť na zariadení viditeľné a čitateľné. Vymeňte akýkoľvek nejasný alebo chýbajúci štítok. Nové štítky môžete získať od svojho predajcu alebo s využitím kontaktných informácií uvedených na zadnej strane.



VAROVANIE

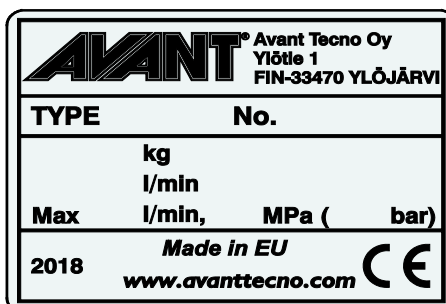
Uistite sa, že sú všetky varovné nálepky sú čitateľné. Výstražné štítky obsahujú dôležité bezpečnostné informácie a pomáhajú identifikovať a zapamätať si riziká spojené so zariadením. Vymeňte poškodené alebo chýbajúce varovné štítky za nové.



A46771



A46803

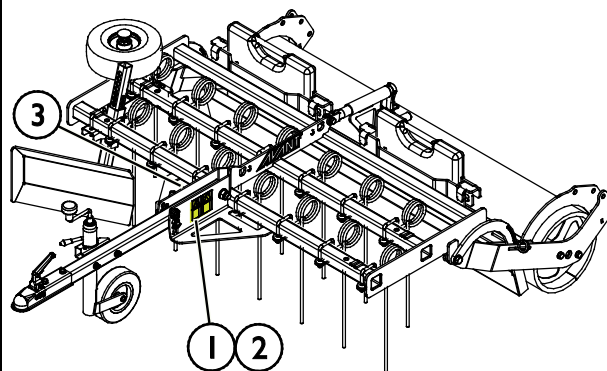


Identifikačný štítok prídavného zariadenia A419159

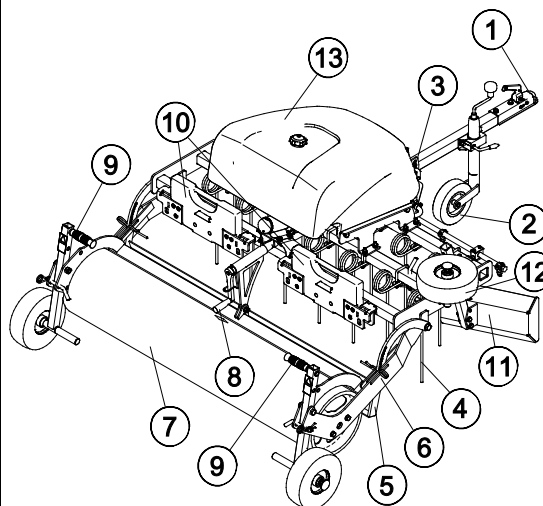
Nalepenie novej nálepky: Povrch dôkladne očistite, aby ste úplne odstránili masť. Nechajte povrch úplne vyschnúť. Odlepte ochrannú fóliu z nálepky a pevne nálepku pritlačte, aby ste ju nalepili. Dajte pozor, aby ste sa nedotkli lepidla nálepky.

Tabuľka 3 – Umiestnenie nálepiek a varovné správy

	Nálepka	Varovná správa
1	A46771	Nebezpečenstvo nesprávneho použitia – Pred použitím si prečítajte pokyny.
2	A46803	Riziko rozdrvenia, pohyblivé prvky. Držte sa mimo dosahu pohyblivých dielov.
3	A419159	Identifikačný štítok prídavného zariadenia


Tabuľka 4 – Brány do konskej arény – Hlavné komponenty

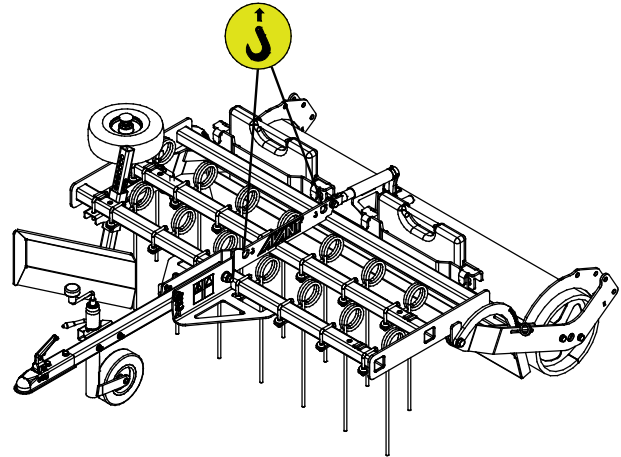
1	Tiahlo, 50 mm guľová hlavica
2	Predné koleso
3	Nastavenie tiahla
4	Hroty brán
5	Vyrovnávacie brány
6	Nastavenie vyrovnávacích brán
7	Valec
8	Nastavenie vyváženia valca/hrotov
9	Oporné kolesá (voliteľné)
10	Osobitné závažia (voliteľná výbava)
11	Bočný škrabák
12	Bočné koleso
13	Vodný rozstrekovací systém (voliteľná výbava)



4.2 Zdvíhanie

Uistite sa, že prídavné zariadenie je pri zdvíhaní riadne zaistené proti neúmyselným pohybom. Používajte vhodný druh zdvíhacieho príslušenstva, napríklad zdvíhacie popruhy, reťaze alebo háky. Nepoužívajte zdvíhacie príslušenstvo pri známkach poškodenia, deformácii alebo iných podmienkach, ktoré nie sú bezpečné.

Zdvihnite prídavné zariadenie pomocou zdvíhacích bodov, ktoré sú zobrazené na vedľajšom obrázku.



5. Používanie brán do konskej arény

Skôr než začnete pracovať, znova skontrolujte prídavné zariadenie a pracovné prostredie a odstráňte všetky prekážky z pracovnej oblasti. Rýchla kontrola zariadenia a pracovnej oblasti pred použitím sú súčasťou zaistenia bezpečnosti a najlepšieho výkonu zariadenia.

5.1 Kontroly pred použitím

- Uistite sa, že okolostojaci sú v bezpečnej vzdialenosti od nakladača a prídavného zariadenia. Nikdy nepoužívajte nakladač, ak sa iné osoby dostanú do jeho blízkosti. Vždy sa uistite, že sa dá s nakladačom bezpečne cúvať.
- Skontrolujte všeobecný stav prídavného zariadenia a nakladača. Prídavné zariadenie sa nesmie používať, ak nakladač alebo zariadenie nie je v dobrom pracovnom stave.
- Prídavné zariadenie používajte iba vtedy, keď sedíte na sedadle vodiča. Zaistite, aby sa nakladač a prídavné zariadenie používali bezpečne a podľa zamýšľaného účelu. Nedovoľte deťom obsluhovať zariadenie.
- Z pracovnej oblasti vopred odstráňte všetky prekážky. Majte na pamäti správne a zdravé pracovné postupy a zbytočne neopúšťajte sedadlo vodiča.
- Brány nepoužívajte na prepravu nákladov alebo osôb.
- Use only when the harrow is properly locked and secured in trailer coupling of the loader.
- Check that there is no broken tine in the harrow.
- Never operate the loader or attachments while under the influence of alcohol, drugs, medication that may impair judgement or cause drowsiness, or if not otherwise medically fit to operate the equipment.
- Remember correct working methods and avoid leaving the driver's seat unnecessarily. Practise the use of the attachment and the controls of the loader in a safe area. If you are unfamiliar with the particular loader model, it is recommended to practise its use without any attachments.



VAROVANIE

Uistite sa, že prídavné zariadenie je kompatibilné s nakladačom. Okrem mechanickej kompatibility prídavného zariadenia sa musí zabezpečiť stabilita nakladača, možné preťaženie prídavného zariadenia a kompatibilita ovládacích systémov nakladača. Ak používate prídavné zariadenie s nakladačom, ktorý nie je vhodný pre váš model prídavného zariadenia, možné riziká zahŕňajú prevrátenie, poškodenie v dôsledku preťaženia a riziká súvisiace s nekontrolovaným pohybom prídavného zariadenia a jeho častí. Ak sa váš nakladač neuvádza v tabuľke 1 na strane , opýtajte sa svojho predajcu Avant pred používaním tohto prídavného zariadenia.



VAROVANIE

Vyhňte sa zrážkam s osobami – Pred jazdou skontrolujte okolie. Vždy sa dívajte v smere pohybu nakladača. Pred cúvaním sa vždy zabezpečte, aby sa okoloidúce osoby, najmä deti, nachádzali v bezpečnej vzdialenosti, aby sa zabránilo nehodám pri prevrátení dozadu.

5.2 Pripojenie a nastavenia

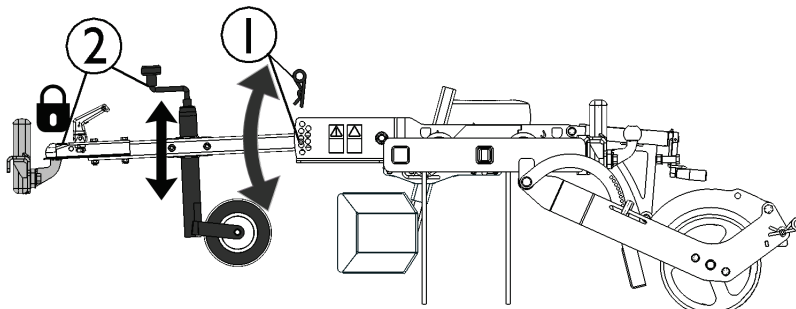
Je dôležité, aby ste pred prvým použitím skontrolovali nastavenie prídavného zariadenia. Správne aktuálne nastavenie značne závisí od materiálu a faktorov, ako sú jeho zhutnenie alebo vlhkosť. Začnite s vyššie nastavenými hrotmi, aby ste sa vyhlí zbytočnému alebo poškodzujúcemu preoraniu dolných vrstiev arény.

Pre optimálny výkon a povrchovú úpravu treba vykonať niekoľko nastavení:

1. Vytiahnite čap a nastavte **výšku/uhol tiahla** podľa výšky hlavice na nakladači.

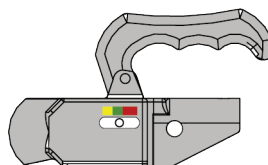
Tiahlo by malo byť nastavené tak, aby bol rám brán po pripojení k nakladaču rovný.

V prípade potreby použite predné koleso.



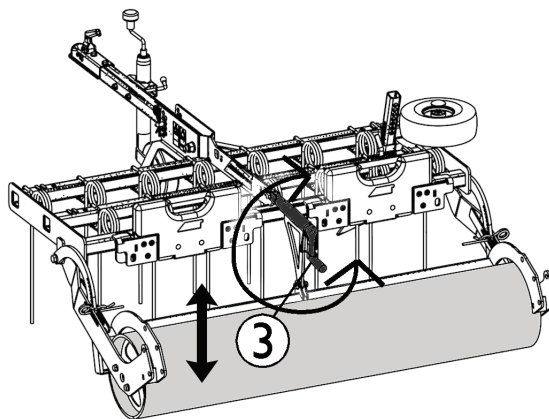
2. **Zamknite** tiahlo do hlavice nakladača. Zdvihnite predné koleso.

Uistite sa, že sa ťažný mechanizmus zamkne v guľovej hlavici. Na boku ťažnej hlavice je farebný indikátor s červenou, žltou a zelenou značkou. Keď je príviesný vozík zamknutý, šípka by mala smerovať do zelenej oblasti.



3. Pomocou páky na zadnej strane nastavte **vyváženie medzi zadným valcom a hrotmi**.

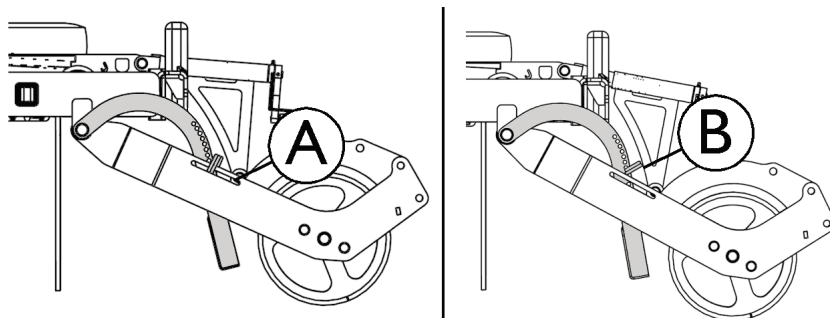
V prípade potreby sa valec dá zdvihnúť, takže sa brány nedotýkajú zeme.



4. Nastavte **výšku vyrovnávacích brán** na oboch stranách:

A: Vyrovnávacie brány sa dajú nastaviť do niektorej zaistenej polohy prestrčením čapu cez drážku A.

B: Pri niektorých materiáloch môžu vyrovnávacie brány lepšie pracovať v plávajúcej polohe (B). Umiestnite čap nad drážku A.



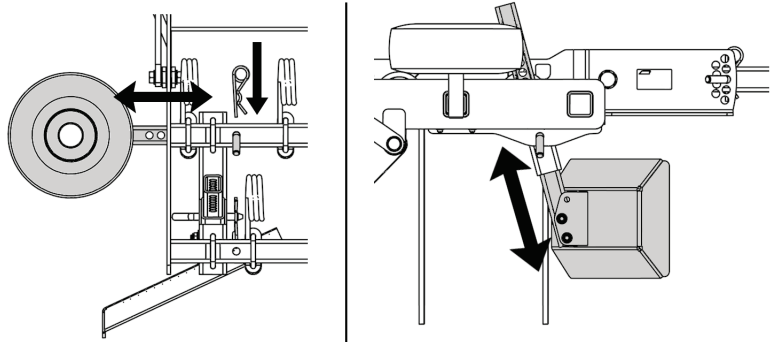


VAROVANIE

Riziko rozdrvenia – Držte ruky mimo priestoru medzi vyrovnávacími bránami a rámom. Odstránenie kolíka spôsobí pád vyrovnávacích brán. Nikdy nedržte ruku medzi rámom a vyrovnávacími bránami pri odstraňovaní kolíka.

5. Nastavte bočné koleso a bočný škrabák

Koleso aj škrabák sa dajú namontovať na ktorúkoľvek stranu brán.

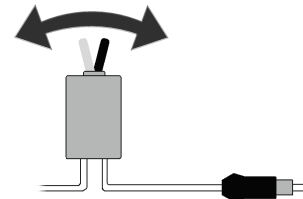


5.2.1 Pripojte elektrický kábel vodného postrekovacieho systému (voliteľná výbava).

Ak je drapák na kmene vybavený vodným postrekovacím systémom, jeho káblový zväzok musí byť pripojený k nakladaču.

5.2.1.1 Na pripojenie káblového zväzku prídavného zariadenia k nakladaču

Na ovládanie vodného postrekovacieho systému je jeho káblový zväzok A34731, ktorý sa dodáva so zariadením a je vybavený dvojpolohovým spínačom, zapojený do 12 V zásuvky na nakladači. Umiestnenie spínača v kabíne vyberte tak, aby bol spínač ľahko dostupný, ale nedal sa použiť neúmyselne.



Kábel vedte tak, aby sa nemohol zachytiť alebo stlačiť alebo natiahnuť, keď sa zariadenie pohybuje. Pokyny týkajúce sa elektrickej zásuvky nakladača nájdete v návode na obsluhu nakladača.

5.2.2 Odpojenie

Odpájanie hydraulických hadíc:

Pred odpojením armatúr dostaňte prídavné zariadenie do bezpečnej polohy na pevnom a rovnom povrchu. Otočte ovládaciu páku zadnej prídavnej hydrauliky do neutrálnej polohy.

OZNÁMENIE

Pri odpájaní prídavného zariadenia vždy odpojte hydraulické spojky pred uvoľnením tiahla, aby ste predišli poškodeniu hadice a akémukoľvek rozliatiu oleja. Nainštalujte ochranné krytky späť na armatúry, aby ste zabránili vniknutiu nečistôt do hydraulického systému.

Uvoľnenie zvyškového hydraulického tlaku:

Pokiaľ v hydraulickom systéme prídavného zariadenia zostane zvyškový tlak, hydraulické spojky sa často dajú odpojiť, ale ďalšie pripojenie môže byť náročné. Ak sa armatúry nedajú pripojiť, treba po vypnutí motora vypustiť zvyškový tlak otočením ovládacej páky prídavnej hydrauliky nakladača (osobitná voliteľná výbava). Aby ste sa uistili, že v hydraulickom systéme prídavného zariadenia nebude žiadny zvyškový tlak, pred odpojením spojok vypnite motor nakladača a pohybujte ovládacou pákou zadnej prídavnej hydrauliky nakladača dozadu a dopredu.

**VAROVANIE**

Riziko pohybu prídavného zariadenia alebo vystreknutia hydraulického oleja – Nikdy nepripájajte ani neodpájajte rýchlospojky alebo iné hydraulické komponenty, kým je ovládacia páka prídavnej hydrauliky zaistená alebo ak je systém pod tlakom. Pripájanie alebo odpájanie hydraulických spojok v systéme pod tlakom môže spôsobiť neúmyselné pohyby prídavného zariadenia alebo vystreknutie natlakovanej kvapaliny, čo môže mať za následok vážne zranenia alebo popáleniny. Pred odpojením hydrauliky vykonajte proces bezpečného zastavenia.

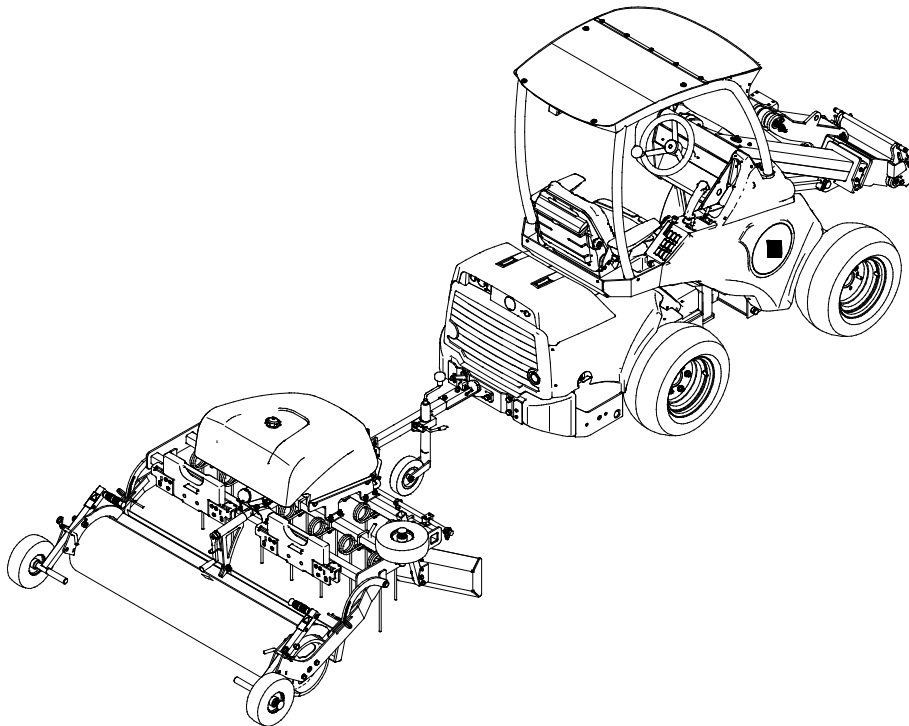
5.3 Použitie

Pred zahájením práce:

Prečítajte si všetky bezpečnostné pokyny.

Používanie brán do konskej arény:

1. Zaistením operných kolies (osobitná voliteľná výbava) v pracovnej polohe nastavte prídavné zariadenie do pracovnej polohy.
2. Povrch pôdy rozrývajte ťahaním prídavného zariadenia po zemi pomocou nakladača. Prejdite sa s nakladačom v požadovanom smere dopredu.



- Pri práci s bránami do konskej arény vždy jazdite pomaly. Pojazdovú rýchlosť prispôbte pracovným podmienkam a podkladu.

OZNÁMENIE

Pri práci s bránami do konskej arény sa vyhýbajte ostrým zákrutám.

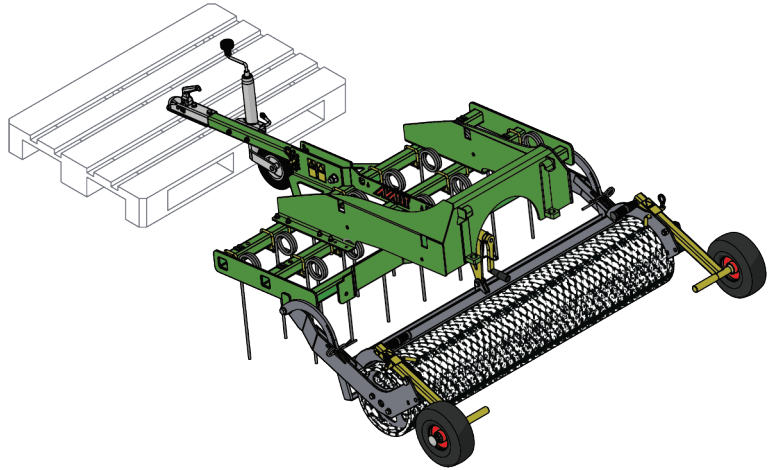
OZNÁMENIE

Pred používaním alebo prepravou brán úplne zdvihnite predné koleso. Ak predné koleso ostane v dolnej polohe, môže sa poškodiť.

5.4 Uskladnenie

Prídavné zariadenie odpojte a uskladnite na rovnom povrchu. Prídavné zariadenie najlepšie uložte na mieste, kde je chránené pred priamym slnkom, dažďom a mimoriadnymi teplotami.

- Zariadenie nesmie ležať priamo na zemi. Položte ho napríklad na bloky dreva alebo palety.
- Nikdy nenechávajte hydraulické spojky na zemi.
- Uistite sa, že prídavné zariadenie je počas skladovania zaistené proti všetkým pohybom. Zablokujte valec, ak nie je spustený na zem na uskladnenie.
- Nikdy nelezte na prídavné zariadenie.



Pred uskladnením na zimu prídavné zariadenie dôkladne očistite a odstráňte všetky zvyšky. Obnovte náter tam, kde je to potrebné, a namažte mazacie body, aby ste zabránili poškodeniu hrdzou.

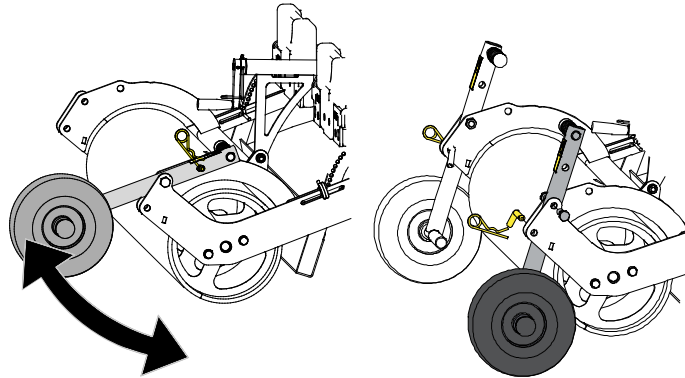


UPOZORNENIE

Riziko rozdrvenia – Zabráňte voľnému otáčaniu valca počas skladovania. Voľne sa otáčajúci valec môže spôsobiť poranenie rúk, najmä ak sa s ním hrajú deti. Zabráňte otáčaniu valca tým, že ho položíte na zem, alebo použite kusy dreva alebo iné prostriedky na zablokovanie valca počas skladovania.

5.5 Oporné kolesá (voliteľné)

Aby bolo možné ťahať brány na väčšiu vzdialenosť, môže sa namontovať súprava oporných kolies A36593.



OZNÁMENIE

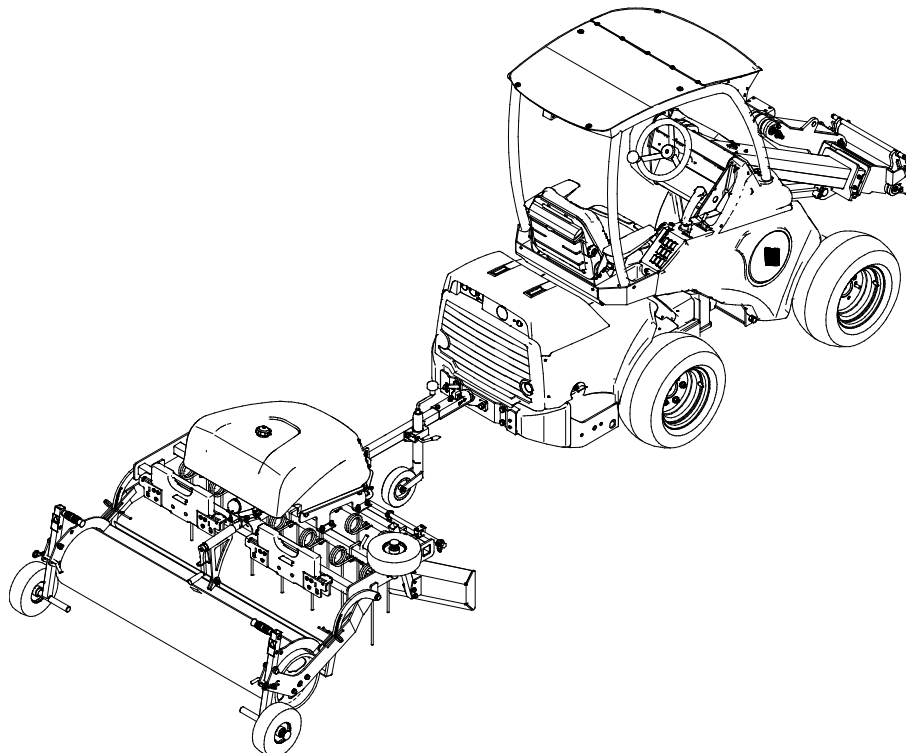
Na nastavenie kolesa do niektorej pracovnej polohy použite obidve ruky a súčasne tlačte koleso nohou.

OZNÁMENIE

Dodanými čapmi zaistíte kolesá v niektorej pracovnej polohe.

5.5.1 Prepravná poloha

Nakladač musí byť počas prepravy stabilný. Zaistíte oporné kolesá (ak sú súčasťou výbavy) v prepravnej polohe, ako je zobrazené na obrázku nižšie.



Ak brány nie sú vybavené opornými kolesami, neodporúča sa ich ťahať na väčšiu vzdialenosť alebo na tvrdých povrchoch. Mohli by sa poškodiť.

OZNÁMENIE

Pred používaním alebo prepravou brán úplne zdvihnite predné koleso. Ak predné koleso ostane v dolnej polohe, môže sa poškodiť.

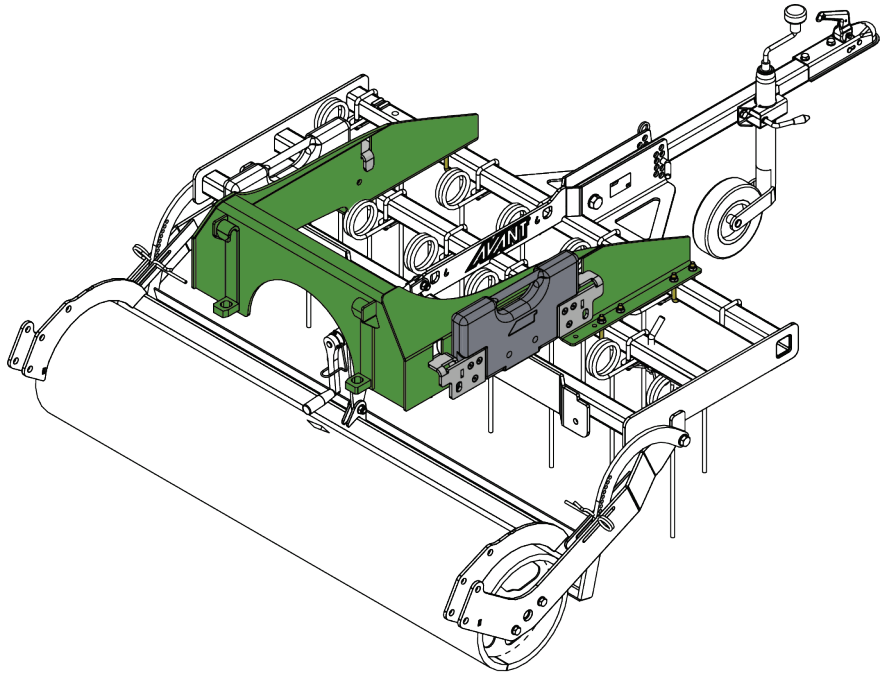
5.6 Montážne príslušenstvo (voliteľná výbava)

Brány do konskej arény môžu byť voliteľne vybavené montážnym príslušenstvom A449060.

Zdvíhacia súprava umožňuje namontovať prídavné zariadenie na rýchchloupínaciu dosku nakladača. Zdvíhacia súprava tiež umožňuje pridať na prídavné zariadenie dodatočné závažia.

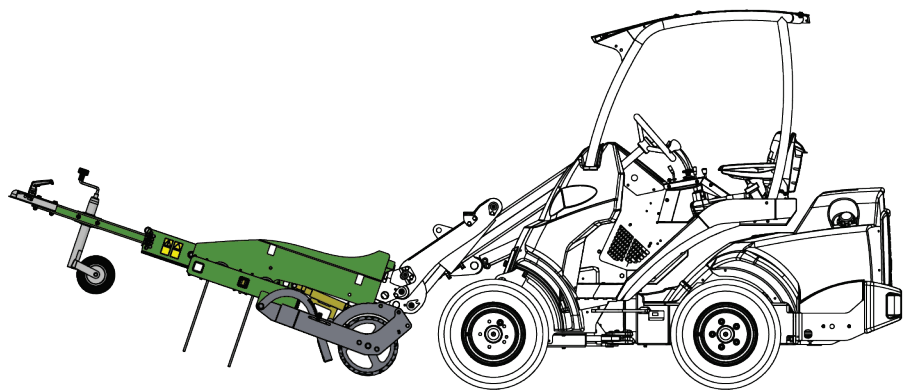
Pri niektorých materiáloch sa najlepšie výsledky dosiahnu vtedy, keď sú brány do konskej arény viac zaťažené. Materiály, ktoré sa ľahšie utlačia, a hustejšie materiály sa zvyčajne rozorú lepšie a dosiahne sa lepšia povrchová úprava, keď sú doplnené protizávažia.

Rovnaké protizávažia sa dajú použiť aj ako protizávažia na nakladači.



5.6.1 Preprava so zdvíhacím príslušenstvom

Pri jazde s nakladačom držte prídavné zariadenie zdvihnuté nad zemou a mierne naklonené dozadu, ako je zobrazené na vedľajšom obrázku.

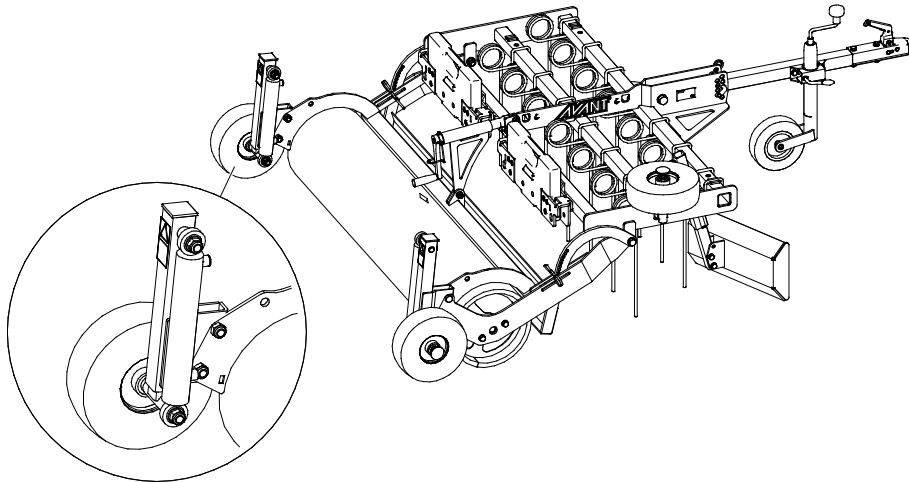


VAROVANIE

Riziko prevrátenia – udržiavajte nakladač v stabilnej polohe. Prídavné zariadenie vždy držte v čo najnižšej polohe a čo najbližšie k zemi. Počas pojazdu s bremenom udržiavajte teleskopické rameno zasunuté.

5.7 Oporné kolesá s hydraulickým ovládaním (voliteľná výbava)

Prídavné zariadenie môže byť vybavené aj súpravou kolies s hydraulickým ovládaním A37547. V takom prípade je potrebné na nakladač namontovať dvojčinný zadný vývod na hydrauliku. Hydraulické armatúry pre systém oporných kolies s hydraulickým ovládaním sú pripojené k zadnému vývodu hydrauliky nakladača (voliteľná výbava pre nakladače).



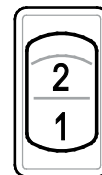
5.7.1 Použitie oporných kolies s hydraulickým ovládaním

Nakladače v sérii 600, 700 a 800:

Osobitný vývod sa ovláda pomocou vlastnej vyhradenej páky s dvojsmerným ovládaním, ktorá sa nachádza napravo od sedadla vodiča. Viac informácií nájdete v návode na obsluhu nakladača.

Iné modely:

Nakladač je vybavený voličom vývodu na prídavnú hydrauliku na výber medzi štandardným predným vývodom a zadným vývodom. Rovnaká ovládacia páka prídavnej hydrauliky sa používa na ovládanie oporných kolies.



5.7.2 Inštalácia oporných kolies s hydraulickým ovládaním



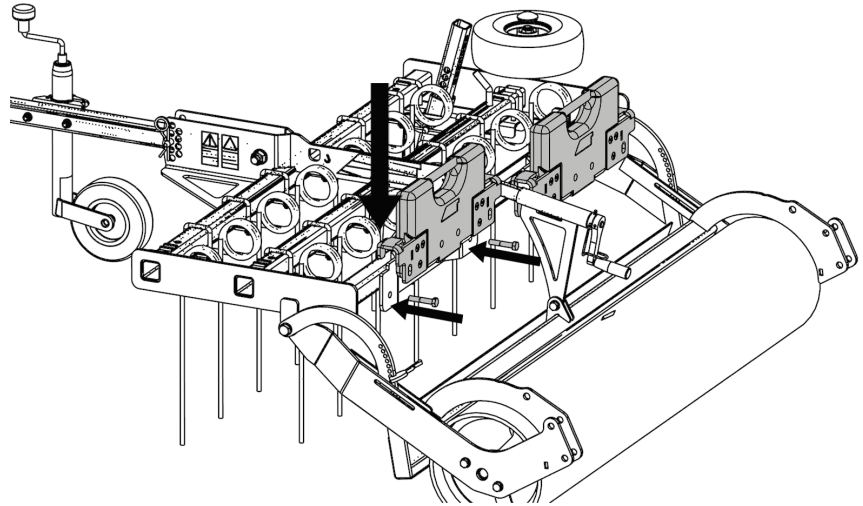
NEBEZPEČENSTVO

Riziko vstreknutia kvapaliny pod vysokým tlakom cez pokožku. Montáž zahŕňa montáž hydraulických komponentov. Nesprávna montáž alebo uvoľnené armatúry môžu spôsobiť vystreknutie vysokotlakovej kvapaliny. Kontaktujte službu Avant pre inštaláciu.

5.8 Osobitné závažia (voliteľná výbava)

Pri niektorých materiáloch sa najlepšie výsledky dosiahnu vtedy, keď je prídavné zariadenie viac zaťažené. Materiály, ktoré sa ľahšie utlačia, a hustejšie materiály sa zvyčajne rozorú lepšie a dosiahne sa lepšia povrchová úprava, keď sú doplnené protizávažia. Rovnaké protizávažia (A35957) sa dajú použiť aj ako protizávažia na nakladači.

Nainštalujete dvojicu protizávaží a na oboch koncoch ich zaistíte skrutkami.



OZNÁMENIE

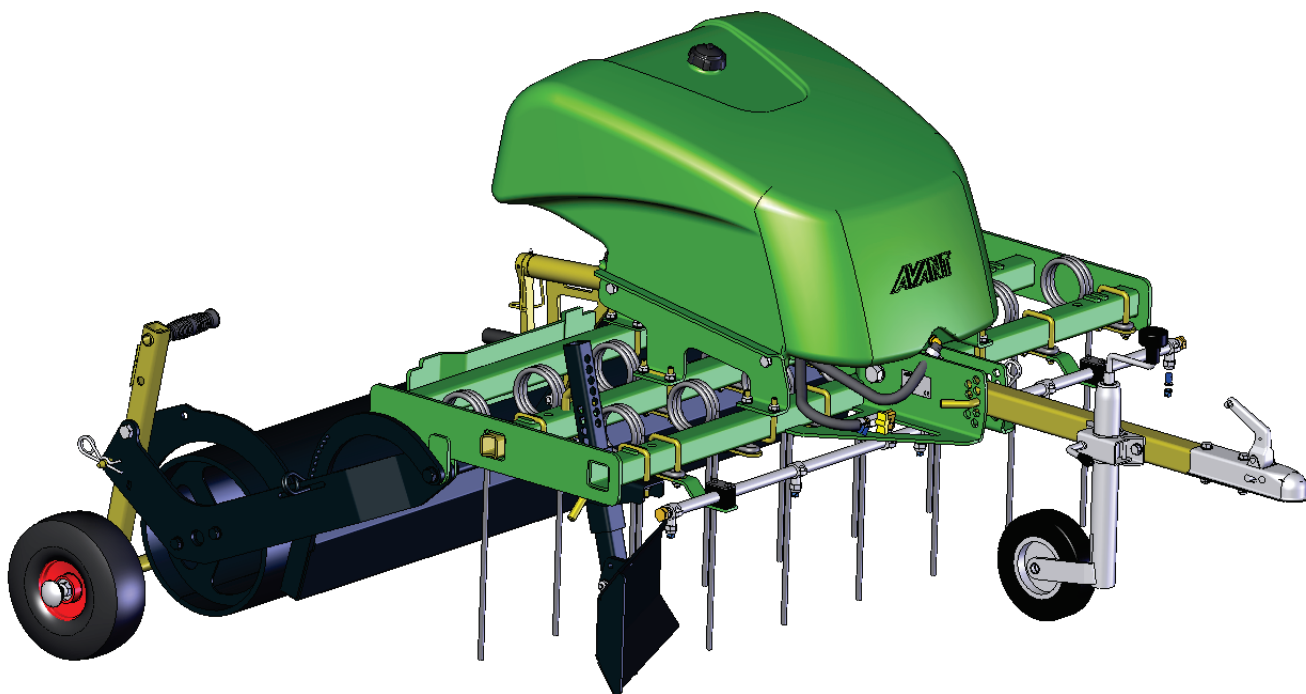
Spolu sa môžu pridať najviac 4 závažia (2 na každú stranu). Pridanie väčšieho zaťaženia môže poškodiť prídavné zariadenie.

6. Vodný rozstrekovací systém

Aby ste obmedzili prášenie a dosiahli kompaktnější povrch, brány musia byť vybavené vodným postrekovacím systémom.

Táto kapitola popisuje montáž a používanie vodného postrekovacieho systému. Voliteľná výbava A37065 obsahuje všetky diely na inštaláciu súpravy.

Obrázok nižšie zobrazuje brány s namontovaným vodným postrekovacím systémom.

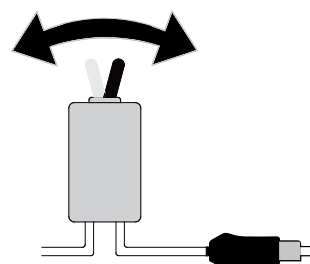


6.1 Používanie vodného rozstrekovacieho systému

S prídavným zariadením sa dodávajú káblové zväzky s dvojpohovým spínačom. Spínač používajte na vypínanie a zapínanie čerpadla vodného systému.

Pokyny na pripojenie káblového zväzku prídavného zariadenia nájdete na strane .

Spínač v kabíne musí byť umiestnený tak, aby bol ľahko dostupný, ale nedal sa použiť neúmyselne.



Pred zapnutím vodného čerpadla sa uistite, že v nádrži je voda. Keď je nádrž prázdna, čerpadlo vypnite, aby sa nepoškodilo. Odporúča sa používať iba čistú čerstvú vodu. Iné látky môžu zablokovať dýzy alebo filter alebo spôsobiť poškodenie alebo koróziu dielov vodného systému. Vodný postrekovací systém vyčistíte tak, že nádrž vypláchnete čistou vodou a potom niekoľko minút striekate cez systém čistou vodou.

Pred uskladnením vypustíte vodu z nádrže. Ak brány dlhšie skladujete s vodou v nádrži, hroty brán sa môžu ohnúť.

OZNÁMENIE

Pred uložením prídavného zariadenia v mrazivých podmienkach systém úplne vypustite. Keď sa do nádrže doplní určité množstvo kvapaliny do ostrekovačov, ktoré sa následne preženie cez čerpadlo a dýzy, môže to zabrániť zmrznutiu malého množstva vody.

OZNÁMENIE

Pri chode nasucho sa čerpadlo vodného rozstrekovacieho systému ľahko poškodí. Uistite sa, že v nádrži je voda. Po použití vypnite rozstrekovací systém a zatvorte ventil vodnej hadice, aby ste zabránili vytečeniu vody. Pred používaním nezabudnite ventil otvoriť.

6.2 Montáž vodného postrekovacieho systému

Na montáž vodného postrekovacieho systému potrebujete niekoľko základných nástrojov. Diely rýchlo namontujete podľa nasledujúcich pokynov. Ak máte akékoľvek otázky alebo si chcete dať namontovať vodný postrekovací systém, obráťte sa na svojho miestneho predajcu alebo servisné stredisko Avant a požiadajte o ďalšie informácie.

OZNÁMENIE

Tieto pokyny znázorňujú obrázky základného procesu a popisujú odporúčanú postupnosť krokov. Niektoré časti súpravy už môžu byť na zariadenie namontované.

Niektoré detaily na obrázkoch mohli byť pre zjednodušenie skryté alebo upravené. Na obrázkoch sa napríklad nezobrazuje elektrický kábel pripojený k vodnému čerpadlu. Dodržte základný princíp každého montážneho kroku.



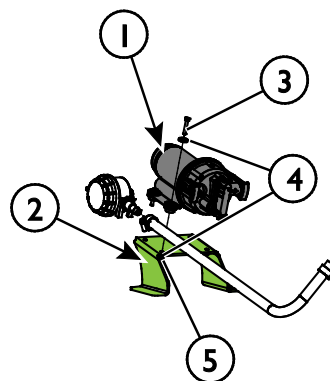
UPOZORNENIE

Uistite sa, že zariadenie sa pri montáži nepohybuje – Riziko zakopnutia alebo pádu.

Pohyby brán môžu spôsobiť poranenie vašich chodidiel a nôh. Počas montáže na brány nikdy nelezte ani na nich nesedzte.

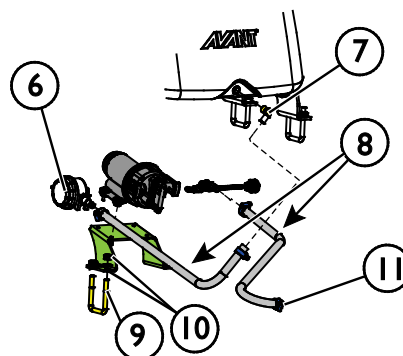
1 Montáž vodného čerpadla

- Zasuňte vodné čerpadlo (1) do jeho držiaka (2) spolu so skrutkami (3), dvomi podložkami (4) a maticami (5).



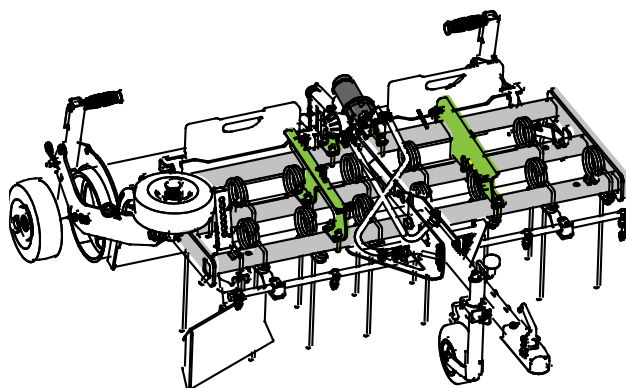
2 Pripojenie vodných hadíc

- Namontujte filter pre vodné čerpadlo (6) na bok vodného čerpadla
- Namontujte zahnutú armatúru (7) na nádrž na vodu
- Utiahnite hadice na vodu (8) so spojkami na hadice (11)



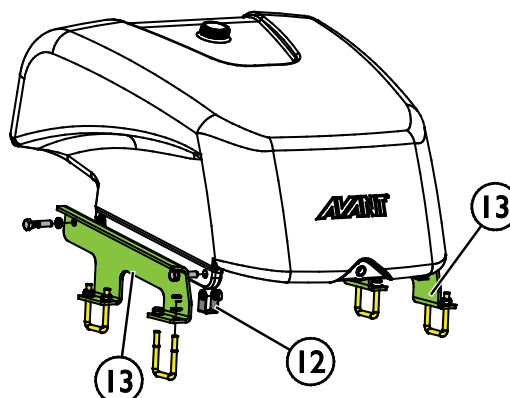
3 **Namontujte vodné čerpadlo na brány do konskej arény**

- Zdvihnite zostavu vodného čerpadla na zadný štvorhranný nosník rámu brán do konskej arény
- Pomocou skrutiek v tvare U, podložiek a matíc namontujte zostavu vodného čerpadla na rám
- Pomocou sťahovacích pásov na káble pripevnite hadice na vodu a elektrický kábel vodného čerpadla do strednej oblasti rámu.



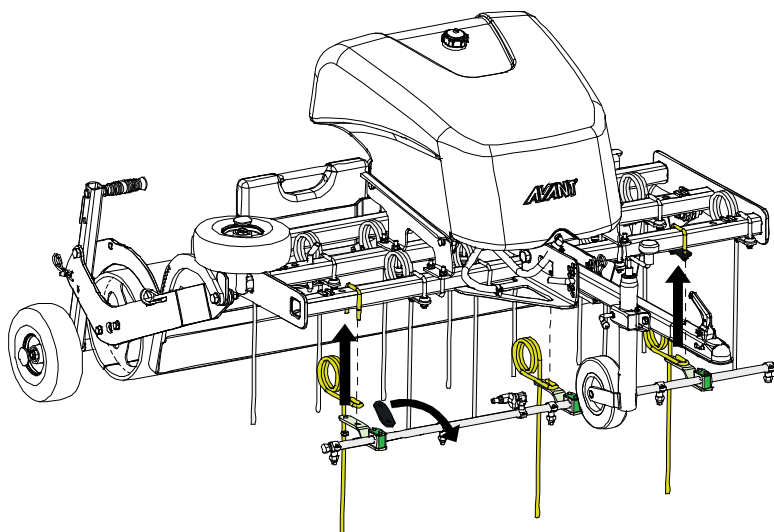
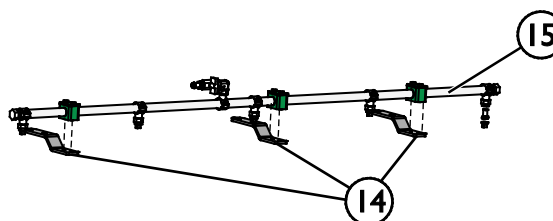
4 **Montáž nádrže na vodu na brány**

- Zarovnajte štyri montážne armatúry (12) s otvormi na nádrži na vodu.
- Držiaky (13) namontujte na nádrž so skrutkami a rozpierkami
- Zdvihnite nádrž na vodu s držiakmi na strednú časť rámu brán do konskej arény
- Zaistite nádrž na vodu pomocou skrutiek v tvare U, rozpierok a matíc. Nádrž na vodu by sa mala namontovať na dva predné štvorhranné nosníky rámu brán



5 **Montáž vodnej postrekovacej rúry**

- Nasadte spojky a držiaky (14) na postrekovaciu rúru (15)
- Vymeňte tri držiaky pri predných hrotoch brán do konskej arény za držiaky pre postrekovaciu rúru.
- Pripojte hadicu na vodu k postrekovacej rúre pomocou spojky na hadicu



7. Údržba a servis

Prídavné zariadenie bolo navrhnuté tak, aby si vyžadovalo čo najmenšiu údržbu. Permanentná údržba zahŕňa pravidelné čistenie a mazanie a sledovanie stavu prídavného zariadenia. Vzhľadom na riziko rozdrvenia spôsobeného poklesnutím častí stroja sa všetky údržbárske práce musia vykonať, až keď sa pohyblivé časti úplne spustia dole a prídavné zariadenie sa položí na zem v rovnej polohe. Pred každou kontrolou, údržbou alebo servisom vždy vykonajte proces bezpečného zastavenia.



NEBEZPEČENSTVO

Riziko rozdrvenia – Nikdy nevstupujte pod zdvihnuté prídavné zariadenie. Počas všetkých činností údržby sa uistite, že prídavné zariadenie je správne podoprené. Nikdy nevstupujte pod zdvihnuté prídavné zariadenie. Počas údržby môže rameno nakladača neočakávane klesnúť a spôsobiť vážne poranenie v dôsledku rozdrvenia alebo nárazu, a to aj vtedy, keď motor nakladača nebeží. Všetky činnosti údržby a servisné úkony sa musia vykonať, keď bolo prídavné zariadenie spustené do bezpečnej polohy.

7.1 Kontrola hydraulických komponentov

Po vypnutí motora, vychladnutí systému a vypustení tlaku skontrolujte stav hydraulických hadíc a komponentov. Ak objavíte unikanie kvapaliny v hydraulickom systéme prídavného zariadenia alebo nakladača, zariadenie nepoužívajte. Unikajúca hydraulická kvapalina môže preraziť pokožku a spôsobiť vážne zranenie. Ak hydraulická kvapalina prerazí pokožku, okamžite vyhľadajte lekársku pomoc. Všetky časti tela, ktoré boli v kontakte s hydraulickým olejom, dôkladne umyte vodou a mydlom. Hydraulická kvapalina tiež poškodzuje životné prostredie. Musí sa zabrániť akémukoľvek úniku hydraulickej kvapaliny do prostredia. Všetky netesnosti opravte ihneď po ich zistení. Malý únik môže rýchlo prerásť do veľkého. Prídavné zariadenie používajte iba s takým typom hydraulického oleja, aký sa akceptuje na používanie v nakladačoch Avant.



NEBEZPEČENSTVO

Nebezpečenstvo vstreknutia kvapaliny pod vysokým tlakom do tela cez pokožku – Pred vykonaním údržby vypustite zvyškový tlak. Nikdy nemanipulujte s hydraulickými komponentmi, keď je hydraulický systém pod tlakom, pretože armatúra by mohla prasknúť alebo uvoľniť sa a uvoľnený olej by mohol spôsobiť vážne zranenie. Ak objavíte poruchu v hydraulickom systéme, zariadenie nepoužívajte.



Vizuálne skontrolujte hadice, aby ste zistili praskliny alebo odrenie. Pri známkach unikania kvapalín skontrolujte komponent tak, že v oblasti s podozrením na unikanie podržíte kus kartónu. Na vyhľadanie miest unikania nepoužívajte ruky. Sledujte opotrebovanie hadíc a prestaňte ich používať, ak sa vonkajšia vrstva ktorejkoľvek hadice opotrebuje. Skontrolujte trasy hadíc. Nastavte spojky na hadiciach, aby ste zabránili odreniu hadíc. Hadice majú obmedzenú životnosť. V závislosti od prevádzkových podmienok sa všetky hadice musia dôkladne skontrolovať najneskôr po 3 až 5 rokoch používania a v prípade potreby vymeniť za nové.

Odhalenie poruchy znamená, že sa hydraulická hadica alebo komponent musia vymeniť a zariadenie sa nesmie používať, kým nie je opravené. Náhradné diely môžete získať od svojho najbližšieho predajcu Avant alebo v autorizovanom servise. Ak nemáte dostatočné znalosti a skúsenosti o hydraulických zostavách a o tom, ako bezpečne vykonať opravu, zverte vykonanie opravy odborným servisným technikom.

7.2 Čistenie prídavného zariadenia

Zariadenie pravidelne čistite, aby ste zabránili hromadeniu špiny, ktorú je ťažšie vyčistiť. Na čistenie sa dá použiť vysokotlakový čistič a mierny čistiaci prostriedok. Nepoužívajte silné rozpúšťadlá a nestriekajte priamo na hydraulické komponenty ani na štítky na prídavnom zariadení.

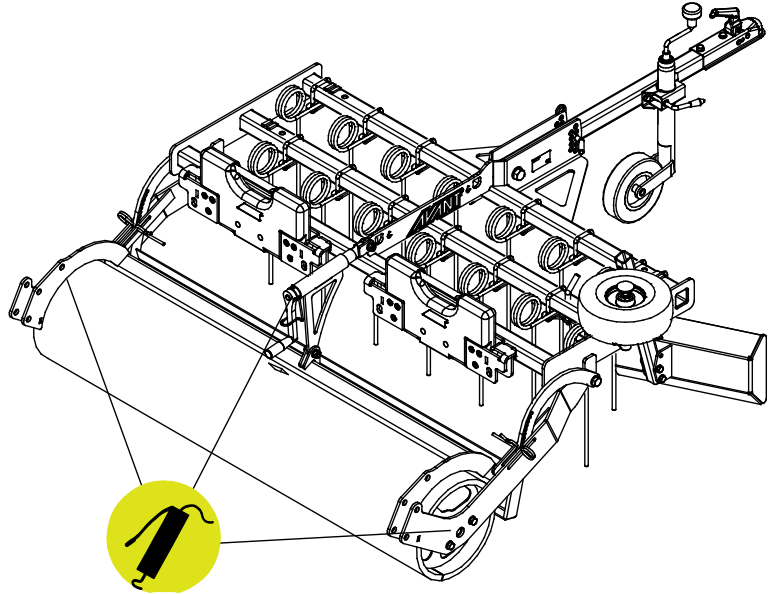
7.3 Mazanie

Na prídavnom zariadení sú spolu 3 mazacie body:

- dve na ložiskách na koncoch valca,
- a jedno v nastavovacej páke valca.

Primeraný interval mazania značne závisí od prevádzkových podmienok, ale mazivo sa musí doplniť najmenej po každých 10 hodinách používania. Musí sa zabezpečiť dostatočné mazanie a ak sú ložiská znečistené, musí sa pridať mazivo. Pridané mazivo vytlačí nečistoty.

Očistite koniec maznice pred mazaním a naraz pridávajte iba malé množstvo maziva. Všetky maznice sú štandardné maznice R1/8". Vymeňte všetky poškodené maznice.



7.4 Kontrola kovových konštrukcií

Aj kovové konštrukcie prídavného zariadenia treba pravidelne kontrolovať. Vizualne skontrolujte prípadné poškodenia a dôkladne skontrolujte rýchlopínacie konzoly a ich okolie. Prídavné zariadenie sa nesmie používať, ak je deformované, prasknuté, opotrebované alebo inak poškodené.

Zváracie opravy môžu vykonávať iba odborní zvárači. Pri zváraní sa musia používať výlučne metódy a prísady vhodné pre oceľ použitú na prídavné zariadenie. Viac informácií o opravách môžete získať v najbližšom servisnom stredisku.

7.4.1 Údržba radličiek

Najneskôr po niekoľkých použitíach by sa mal skontrolovať stav radličiek a držiakov radličiek. Vymeňte všetky poškodené prvky.

7.5 Likvidácia na konci životnosti

Na konci životnosti prídavné zariadenie recyklujte a riadne zlikvidujte. Prídavné zariadenie odmontujte a oddeľte rôzne materiály, napríklad plast, oceľ, gumu a oleje. Vypustite a zozbierajte všetky oleje a zaobchádzajte s nimi podľa platných miestnych predpisov. Do prostredia nikdy nevypúšťajte oleje ani nevyhadzujte materiály.

Recyklujte každý materiál a odovzdajte ho na vhodnom zbernom mieste. Ak je to možné, nechajte recykláciu vykonať spoločnosť zameranú na odpadové hospodárstvo.

8. Záručné podmienky

Spoločnosť Avant Tecno Oy poskytuje na prídavné zariadenia, ktoré vyrába, záruku v trvaní jedného roka (12 mesiacov) od dátumu ich nákupu.

Záruka pokrýva nasledujúce náklady na opravu:

- Náklady na prácu sú pokryté, ak sa oprava nevykonáva vo výrobnom závode.
- Výrobný závod vymieňa všetky poškodené komponenty alebo spotrebný materiál.

V osobitných prípadoch, ktoré sa dohodnú vopred, môže závod preplatiť cenu komponentov zakúpených zákazníkom.

Táto záruka sa nevzťahuje na:

- Činnosti údržby alebo diely a spotrebný materiál potrebné pre tieto činnosti.
- Poškodenia spôsobené nezvyčajnými pracovnými podmienkami alebo spôsobmi použitia, nedbanlivosťou, štrukturálnymi zmenami vykonanými bez súhlasu spoločnosti Avant Tecno Oy, použitím iných ako originálnych dielov alebo nedostatočnou údržbou.
- Dôsledky poruchy, ako napríklad prerušenie práce alebo iné možné ďalšie škody.
- Cestovné a/alebo prepravné náklady v dôsledku opravy.

FI	EY-vaatimusten mukaisuusvakuutus	Alkuperäinen kieliversio
SV	EG-försäkran om överensstämmelse	Originalversion
EN	EC Declaration of Conformity	Original language
SK	ES vyhlásenie o zhode	Preklad originálneho dokumentu



Valmistaja / Tillverkare / Manufacturer / Výrobca
Osoite / Adress / Address / Adresa

AVANT TECNO OY
Ylötie 1
33470 YLÖJÄRVI,
FINLAND

Vakuutamme täten, että alla mainitut tuotteet täyttävät konedirektiivin turvallisuus- ja terveysvaatimukset (direktiivi 2006/42/EY muutoksineen). Seuraavia yhdenmukaistettuja standardeja on sovellettu /

Vi försäkrar härmed att nedan beskrivna produkter överensstämmer med hälso- och säkerhetskrav i EG-maskindirektiv (EG-direktiv 2006/42/EG som ändrat). Följande harmoniserade standarder har tillämpats /

We hereby declare that the products listed below are in conformity with the provisions of the Machinery Directive (directive 2006/42/EC as amended). The following harmonized standards have been applied:

Týmto vyhlasujeme, že nižšie uvedené výrobky sú v súlade s ustanoveniami smernice o strojových zariadeniach (smernica 2006/42/ES v znení zmien a doplnkov). Použili sa nasledujúce harmonizované normy

SFS-EN ISO 12100, SFS-EN ISO 4413

Mallit / Modeller / Models / Modely

Avant	
Hydraulitoimisilla tukipyörillä varustettu maneesilana; Avant-kuormaajan työlaite Hydraulisk ridhussplanerare; arbetsredskap för Avant lastare Horse arena harrow that is equipped with hydraulic support wheels; attachment for Avant loaders Brány do konskej arény; prídavné zariadenie pre nakladače Avant	A21646 & A36593



22.3.2023 Ylöjärvi, Finland

Jani Käkelä,
Toimitusjohtaja / Verkställande direktör /
CEO / Výkonný riaditeľ



AVANT[®]